

# Uživatelský manuál

## Pohon posuvné brány PY 600AC

### Obsah

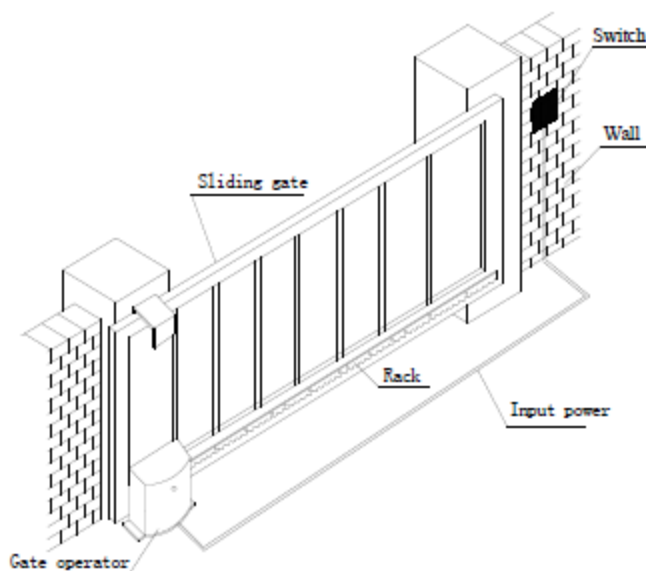
Úvod	
1. Výrobky.....	2
2. Důležitá bezpečnostní opatření .....	2
3. Základní technické parametry .....	2
4. Mechanická instalace .....	2
5. Nastavení.....	5
6. Připojení .....	6
7. Otáčení a provoz .....	8
8. Programování .....	10
9. Údržba .....	11
10. Odstraňování závad .....	11
11. Obsah balení .....	11

Pozorně si přečtěte a před instalací a používáním tohoto automatického pohonu vrat vrat a dodržujte všechna bezpečnostní opatření a varování.

Typ	PY600AC	PY600ACU
Zdroj napájení	220V, 50 Hz	110V, 60 Hz
otáčky motoru	42rpm	47rpm
Jmenovitý výkon motoru	150W	
Dálkové ovládání spínací vzdálenost	30 m (Frekvence: 433.92MHz)	
Režim dálkového ovládání	jedním tlačítkem	
Výška výstupní hřídel	58,5mm	
Max. hmotnosti vrat	600kg	
výstupní točivý moment	<b>14N · m</b>	
koncový spínač	Mezní spínač Spring	
Hluk	<b>≤ 60 dB</b>	
střída	S2, 15 minut	
navíc dálkové ovládání	20	
teplota okolního prostředí	- 20 ° C až + 50 ° C	
Gate rychlost Move	12 m / min	

PY600AC je pro brány o váze až 600 kg a do 12 m šířky.

Pohon PY600AC pracuje pomocí ozubeného kola a lišt. Celá konfigurace je zobrazena na následujícím obrázku. Pohon brány musí být instalován na vnitřní straně brány.



## **Příprava brána**

Ujistěte se, že je brána správně nainstalována a plynule sklouzne před instalací pohonu posuvných vrat PY600AC. Brána musí být svislá, rovná a volně se pohybovat.

## **Potrubí pro kabely**

K ochraně kabelu použijte PVC trubku (nebo husí krk) pro nízkonapěťový napájecí kabel a řídicí vodiče. Potrubí musí být v betonovém stavu předem naplněno. Dráty uvnitř potrubí musí být umístěny nebo chráněny tak, aby nemohlo dojít k poškození z jakéhokoli drsného nebo ostrého dílu.

## **Betonová podložka**

Základna jednotky brány vyžaduje betonovou podložku, aby byla zachována stabilita. Betonová podložka by měla být přibližně 400 mm x 250 mm x 200 mm, aby byla zajištěna dostatečná hmotnost a struktura, aby se zajistila správná stabilní instalace.

## **Kotvení**

Můžete použít kotvicí šrouby, kotvy, podložky a matice. Tyto kotvy musí být připraveny při vylívání podložky nebo můžete použít klínové kotvy pro upevnění pohonu. (Obrázek 2.)

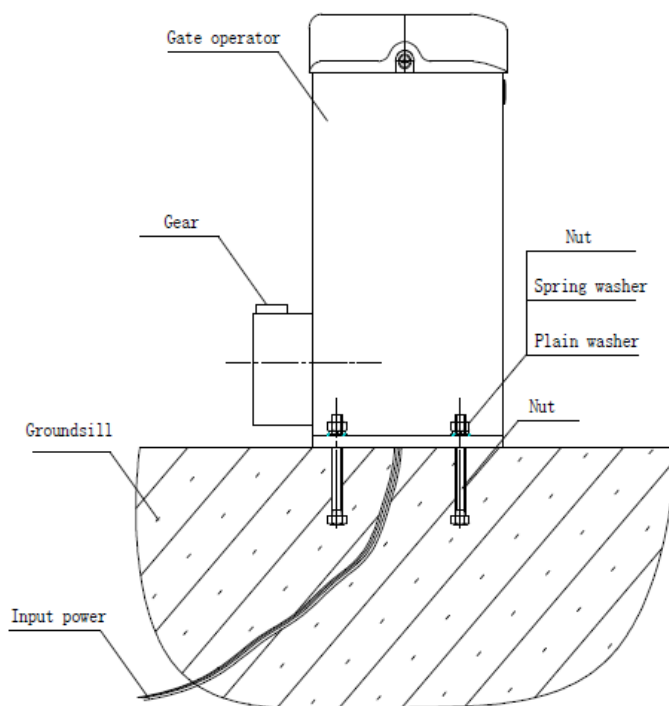
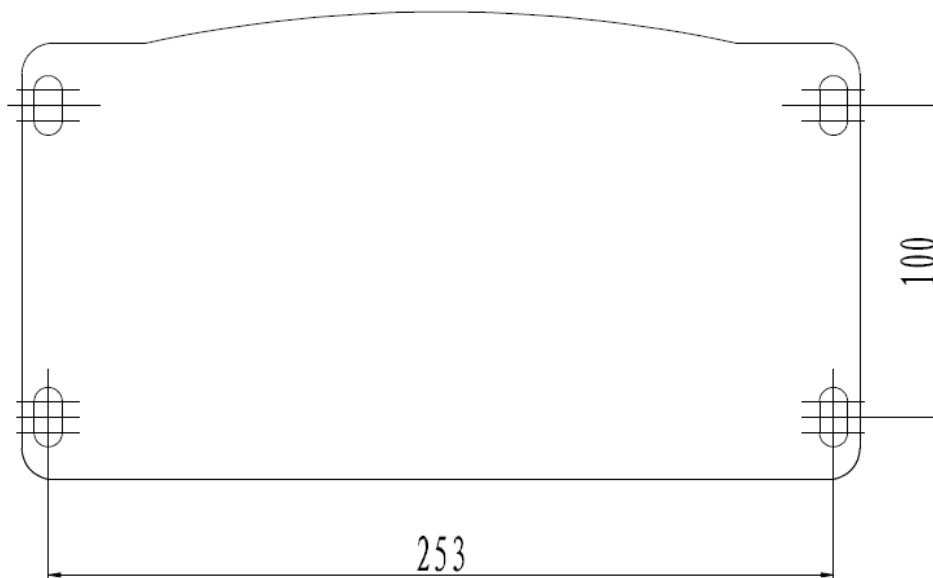


Fig.2

## **Upevnění pohonu**

Po zpevnění betonu namontujte základnu brány k betonové podložce. Ověřte, zda je základna správně vyrovnaná.

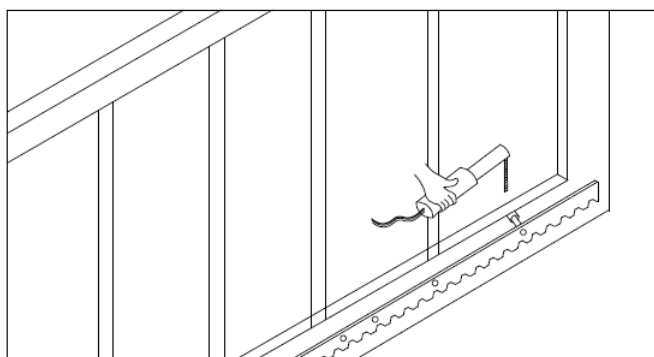
Pomocí šroubů a podložek připevněte operátor brány k základně a vložte kryt. Zkontrolujte obsluhu a ujistěte se, že je zarovnána s brankou. (Obrázek 3)



Obrázek 3

## **Instalace nosných lišt**

- Upevněte tři matice (ve stejném balení se stojanem) na lištový prvek.
- Položte první kus lišty na převodovku a svařte první matici na vrata
- Ručně přemístěte branku, zkontrolujte, zda je ozubený řemen napnutý, a svařte druhou a třetí matici.
- Přidejte další prvek lišty v blízkosti předchozího. Bránu posuňte ručně a svařte tři matice jako u první lišty a pokračujte tak, dokud nebude brána zcela zakrytá.
- Pokud je lišta instalována, zajistěte její správné spojení s převodovkou.
- Prostor mezi zuby lišty a ozubeným kolem je asi 0,5 mm.

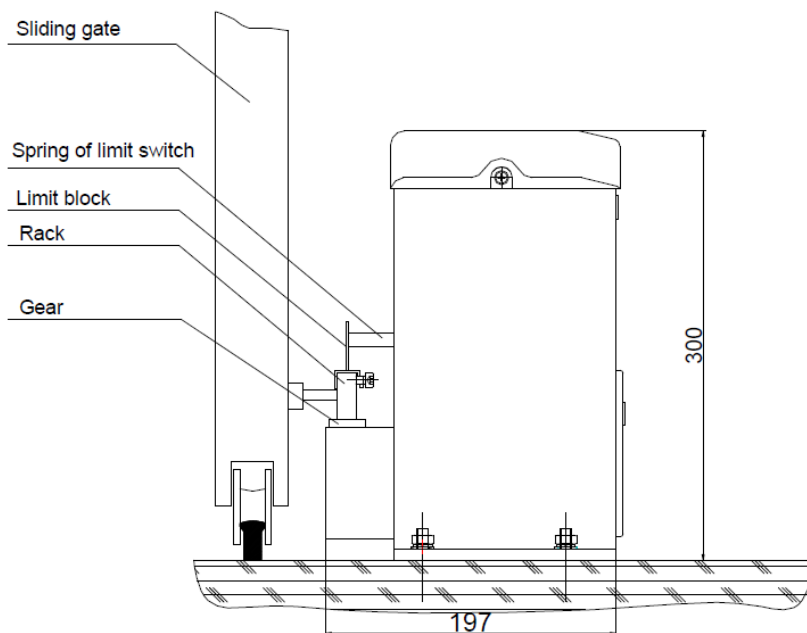


Obrázek 4.

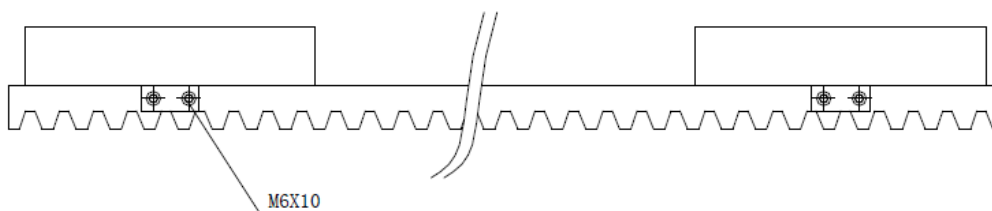
## Nastavení

### Pružinový koncový spínač (Spring of limit switch)

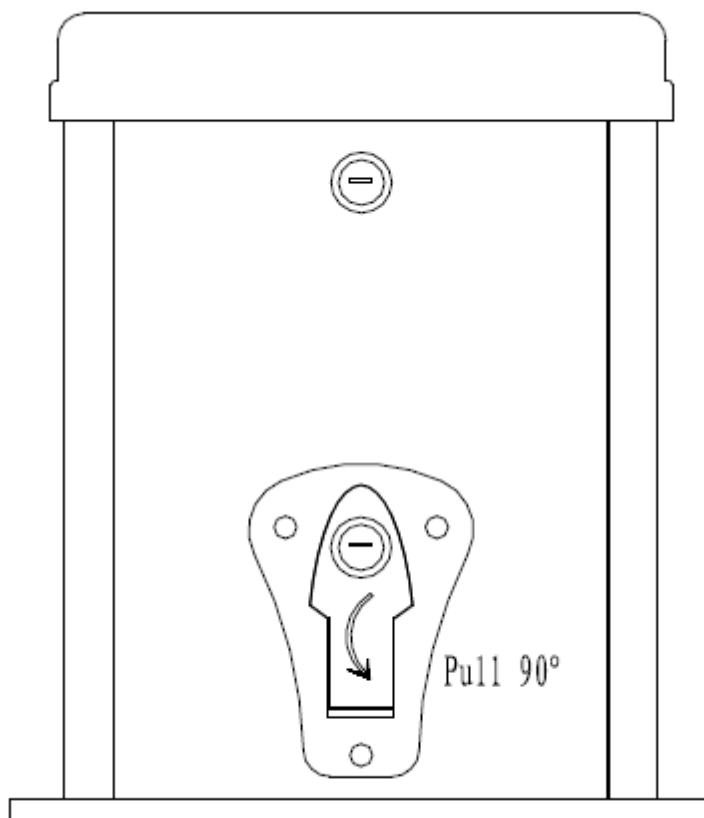
- Aby byla zajištěna bezpečnost, doporučuje se instalovat koncové spínače na obou koncích vrat, aby se zabránilo posuvu brány z kolejnic. Železnice musí být instalovány vodorovně.
- Namontujte omezovací blok, jak je znázorněno na obr. 4 a obr. 5. Pružinový koncový spínač a bloky slouží k ovládní polohy vrat
- Uvolněte převodovku pomocí klíče a posuňte posuvnou bránu ručně, abyste předurčili polohu, upevněte blok na stojan a zajistěte převodovku posunutím uvolňovací lišty nahoru. Pohybem brány elektricky nastavte blok do správné polohy, dokud pozice otevření a zavření nesplní požadavek.



Obrázek 5



Obrázek 6



### **Ruční ovládání**

V případě výpadku napájení použijte klíč pro odemknutí zámku a zatlačte uvolňovací kryt zámku asi o 90 stupňů, chcete-li ručně otevřít nebo zavřít bránu, použijte uvolňovací klíč následovně:

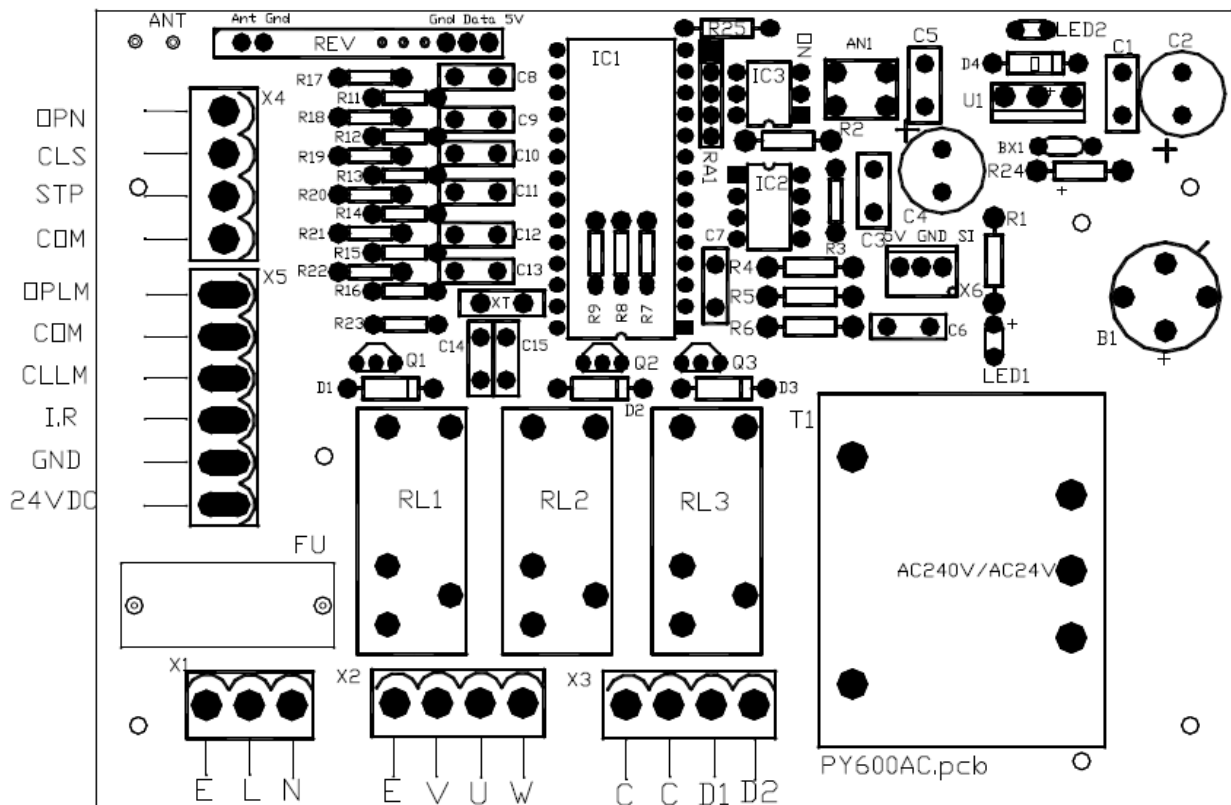
- vsuňte dodaný klíč do zámku
- Otočte klíček a uvolněte převodovku dolů o 90 ° dolů.
- nyní můžete otevírat i zavírat bránu ručně

Poznámka: Pokud brána narazí na montážní sloupek a nemůže se elektricky otevřít, posuňte bránu o několik centimetrů ručně, abyste mohli uvolnit bránu klíčem, otevřít a zavřít bránu ručně.

## Připojení

Před provedením elektrických připojení se ujistěte, že je napájení vypnuté.

Demontujte kryt, provedte zapojení (viz obr. 8 a pokyny pro zapojení řídicí desky) a znovu namontujte kryt.



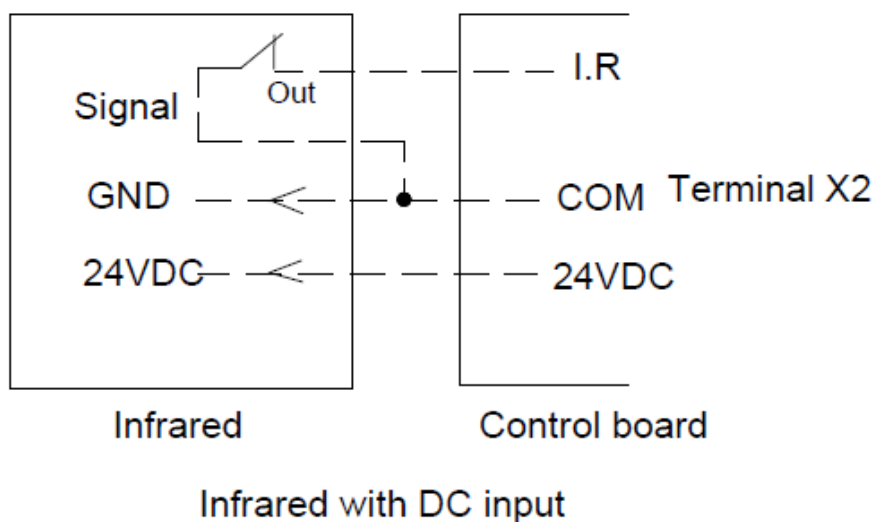
## Obrázek 8

Napájecí vstup (X1): E (Země), L (Živé), N (Neutrální).

Kontrolka upozornění: Připojte světelný kabel opatrně k D1 a D2 (svorka X3)

Výstupní zdroj: 24VDC, COM (COM), I.R. (Infračervené zařízení N.C)

Pokud se infračervený paprsek během zavírání přeruší, brána se okamžitě otočí a otevře. Výrobek není v továrně vybaven infračerveným zařízením, infračervený výstupní signál musí být N.C.

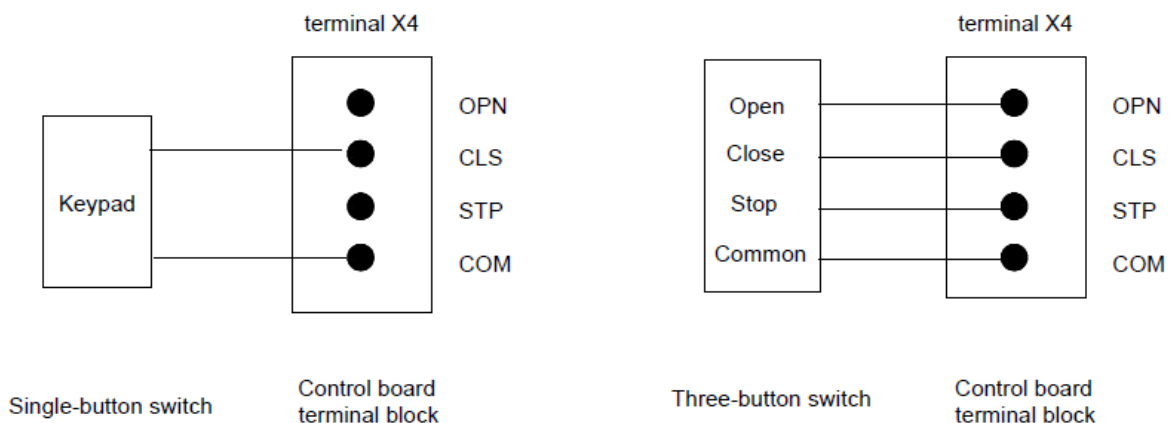


Tlačítkový prepínač / spínač s jedním tlačítkem (klávesnice): PY500AC je vybaven rozhraním pro spínač se třemi tlačítky a spínačem s jedním tlačítkem (klávesnice).

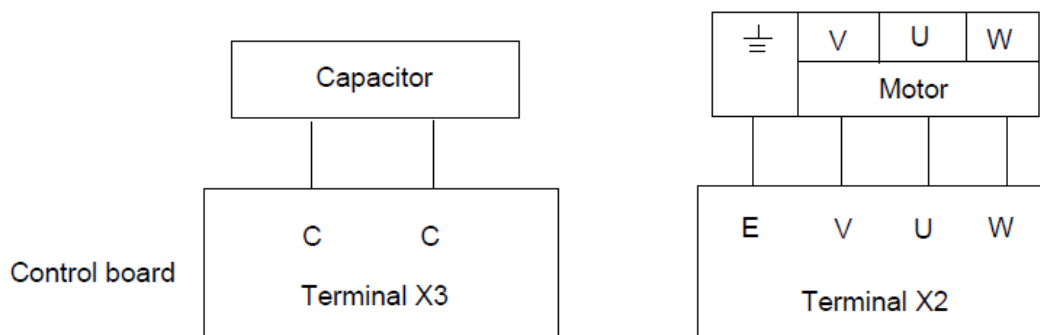


Chcete-li nainstalovat klávesnici, připojte jeden konec vaší klávesnice k "CLS" svorky X4 a druhé k "COM". Klávesnice bude fungovat v režimu jednoho kanálu (přepínač DIP 1 by měl být v poloze OFF).

Při instalaci se třemi tlačítkovými spínači použijte svorky pro vícekanálový režim. Připojte otevřený vodič externího přepínače tlačítek do polohy "OPN" na svorce X4, připojte přerušovaný vodič přepínače na "CLS", připojte vypínač do polohy "STP", připojte společný vodič přepínače na "COM".



Motor a kondenzátor (svorky X2, X3): V (společné), U (pozitivní směr), W (protilehlé), E (uzemnění) C (kondenzátor)

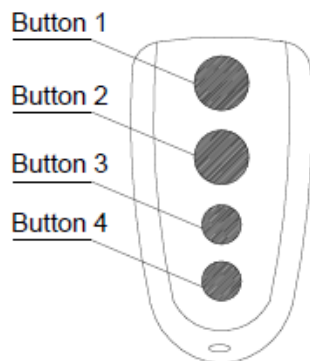


## Ladění a ovládání

### Dálkové ovládání

- Dálkové ovládání pracuje v režimu jednoho kanálu. Má čtyři tlačítka. Viz obr. 12 Vzdálený vysílač. Funkce tlačítka 1, tlačítka 2, tlačítka 3 a tlačítka 4 jsou stejné. Po každém stisknutí tlačítka dálkového ovladače, které bylo naprogramováno, se brána uzavře, zastaví, otevře nebo zastaví cyklus.

- Tlačítko 1, tlačítko 2, tlačítko 3 můžete programovat / naučit jednotlivě. Můžete také naprogramovat / naučit dvě tlačítka nebo tři tlačítka společně, ale musíte opakovat proces programu / učení, pokud chcete použít více než jedno tlačítko.



Obrázek 12

**Přidání ovladače** - přidání dalších dálkových ovladačů : Odstraňte kryt, stiskněte tlačítko "AN1" (obr. 8), potom se rozsvítí a vypne LED2 (obr. 8) a potom stiskněte tlačítko dálkového ovládání "LED2" se rozsvítí asi 2 sekundy a pak se znovu vypne. Učební proces je ukončen. Lze použít až 25 dálkových ovladačů.

**Vymazání dálkových ovladačů:** Chcete-li vymazat všechna existující dálková ovládání, stiskněte a přidržte tlačítko učení 'AN1', 'LED2' se rozsvítí a po vypnutí LED2 se uvolní tlačítko. To znamená, že všechny dálkové ovladače byly zcela vymazány.

Poznámka: Stiskněte tlačítko "OTEVŘENO" na externím tlačítkovém tlačítku nebo na dálkovém ovladači, který se naučil, otevře se branka, motor se otáčí ve směru hodinových ručiček a rozsvítí se kontrolka "LED2". Výstupní napětí mezi svorkami "D1 a D2" (svorka X3) je AC220V / 110V, napětí mezi "V" a "U" je AC220V / 110V. Stiskněte tlačítko "STOP" nebo stejné dálkové tlačítko, brána přestane fungovat. A "LED2" se vypne. Poté stiskněte tlačítko "ZAVŘÍT" nebo stejné tlačítko dálkového ovládání Zavřete motor, otáčí se proti směru hodinových ručiček a rozsvítí se kontrolka "LED2". Výstupní napětí mezi svorkami "D1 a D2" (svorka X3) je AC220V / 110V, napětí mezi "V" a "W" je AC220V / 110V. Stiskněte tlačítko "STOP" nebo stejné dálkové ovládání, brána přestane fungovat. A "LED2" se vypne.

Ověřte směr otevření: Pokud se brána nepohybuje v požadovaném směru, budete muset obrátit směr chodu motoru, otevřete černý plastový kryt, můžete to provést výměnou vodičů "U" a "W", "OPLT" A "CLLT".

## Programování

Pozice DIP-p	Přepínač funkce SET	
1	NA	Třemi tlačítky switch
	VYPNUTO	Single-tlačítkový vypínač (CLS a COM), OPN a COM je „otevřené dveře“ funkce také.
2	NA	Když se 2 a 3 všem ON, řídicí jednotka nemají Auto-zavřít funkci. Když se 2 ON a 3 je vypnutý, auto-zavřít čas je blízko 20 sekund. když 2 OFF a 3 ON automatické zavírání době se nachází v blízkosti 40 sekund. když 2 a 3, je vše v poloze, automatické zavírání čas je blízko 60 sec.
	VYPNUTO	
3	NA	
	VYPNUTO	

### **Poznámka:**

1) Musíte postupovat podle pokynů uvedených výše, při nastavování není povoleno žádné nesprávné ovládání. Pokud vaše zařízení správně reaguje na požadovanou funkci, úspěšně jste nastavili tuto funkci, jinak opakujte výše uvedené pokyny pro nastavení, dokud vaše zařízení nebude reagovat na očekávanou funkci.

2) Pokud bránu nelze přesunout, zkontrolujte, zda není v bráně překážka nebo zda není brána příliš těžká.

Činnosti zahrnuté v této části

- Vzdálený vysílač: Po každém stisknutí tlačítka se brána uzavře, zastaví, otevře nebo zastaví cyklus.

(Režim jednoho tlačítka)

- Tlačítkový přepínač externího tlačítka (není napájen): stiskněte tlačítko "OTEVŘÍT", brána se otevře. Stiskněte tlačítko "STOP", brána se zastaví. Stiskněte tlačítko "CLOSE", brána se zavře.

- Režim s jedním tlačítkem externí tlačítko / klávesnice (není dodáván): Po každém stisknutí tlačítka se brána uzavře, zastaví, otevře nebo zastaví cyklus.

- Funkce automatického zavření: Tuto funkci lze vybrat tak, aby brána zůstala několik sekund otevřená, než se automaticky zavře. Doba automatického zavření lze nastavit na 15, 30 a 45 sekund.

- Bezpečnostní ochranný kryt (infračervená světelná závora): Pokud je infračervený paprsek během zavírání přerušovaný, brána se vrátí a okamžitě se otevře. Tato funkce nebude fungovat, pokud je brána v plně otevřených a zavřených polohách nebo při otevírání.

- Otevřená priorita: Brána se vrátí k otevření, pokud stisknete tlačítko "OPEN" na externím tlačítkovém přepínači během zavírání.

- Omezovací spínač: Přepínač slouží k přesnému zastavení brány v otevřené a zavřené poloze. Pokud se brána zastaví v otevřené poloze po dosažení koncového spínače, brána se nepohne, pokud stisknete

tlačítko "OPEN". Pokud se brána zastaví v uzavřené poloze po dosažení koncového spínače, brána se nepohne, pokud stisknete tlačítko "CLOSE".

- Zařízení je instalováno s tepelnou ochranou, tepelná ochrana automaticky vypne motor v případě, že teplota je vyšší než 120 ° C a motor automaticky zapne, když je teplota nižší než 85 ° C ± 5 ° C.

## Údržba

- Zkontrolujte dveře jednou měsíčně. Dveře by měly být pečlivě zkontrolovány. Dveře musí být v dobrém stavu.
- Z bezpečnostních důvodů doporučujeme používat fotobuňky na všech branách.
- Odpojte od elektrické sítě před výměnou žárovky.
- Předtím, než začnete provádět jakoukoli instalaci nebo údržbu obsluhy dveří, přečtěte si celou příručku.

## Odstranění závad

Závada	Možné příčiny	řešení
Brána se neotevře a nezavře. LED displej nesvítí.	1. Napájení je vypnuto 2. Spálená pojistka	1. Ujistěte se, že je přístroj zapnutý. 2. Vyměňte pojistku.
Brána se otevírá, ale nejde zavřít	1. Překážka mezi infra paprskem fotobuněk. 2. Fotobuňka je povolena, ale není nainstalovaná	1. Odstraňte překážky. 2. Zakázat funkci fotobuňky
Dálkové ovládání neotvírá	1. Špatné baterie v ovládání 2. Došlo ke ztrátě kódu vysílače	1. Vyměňte baterii uvnitř vysílače. 2. Naprogramujte ovladač znovu.
Provozní vzdálenost vysílače je příliš krátká.	Úroveň nabití baterie může být nízká.	Vyměnit baterii.

## Dodací list

Ne.	Položka	Množství
1	PY600AC posuvných bran	1
2	Vysílač	2
3	Klíč	2
4	Uživatelský manuál	1